

# HARTMANN



## BODE Eurospender 1 plus touchless

Robuster, berührungsloser Metallspender, der selbst stärkeren Belastungen standhält und hohen Hygieneanforderungen gerecht wird.



### Highlights

- Vielseitiger Einsatz: zur Applikation von Hände-Desinfektionsmitteln, Wasch- und Pflegelotionen
- Berührungslose Produktentnahme
- Einfacher Pumpenwechsel durch Frontentnahme
- Alle marktüblichen Flaschen einsetzbar
- Einfacher und schneller Flaschenwechsel
- Einfache Bedienung und Reinigung

### Details

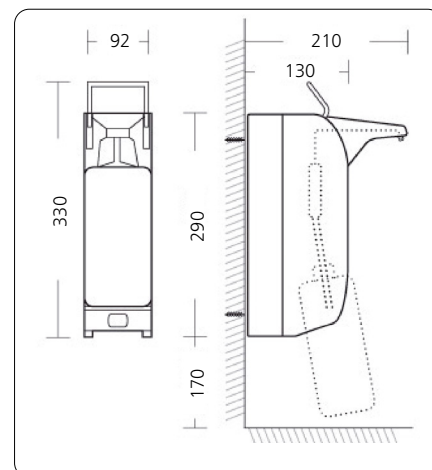
- Applikationsmengen einstellbar auf ca. 0,75 ml bis 1,5 ml je Hub
- Lange Batterielaufzeit dank niedrigem Energieverbrauch
- Leichte Montage selbst bei schwierigen Raumverhältnissen
- Lieferung inklusive Batterien, Befestigungsmaterial und Montage-/Bedienungsanleitung

### Aufbereitung

Die Gehäuse, die Rückwand und der Bedienhebel lassen sich leicht reinigen sowie desinfizieren, z.B. mit den Bacillol® 30 Sensitive Tissues. Für die Desinfektion der Mehrwegpumpe, kann diese einfach vorn aus dem Spender entnommen und mit einer alkoholischen Schnell-Desinfektionslösung z.B. Bacillol® AF manuell aufbereitet werden.

### Technische Daten

Spender für 350/500/1000 ml Flaschen



# BODE Eurospender 1 plus touchless



## Fachberatung

HARTMANN SCIENCE CENTER

Tel: +49 (0) 40 - 54 00 6 -111

E-Mail: [science-center@hartmann.info](mailto:science-center@hartmann.info)



Wir forschen für  
den Infektionsschutz  
[hartmann-science-center.com](http://hartmann-science-center.com)



Produktname	Produkteigenschaft	Artikel- nummer	PZN	Versand-Einh. Packungen
<b>BODE Eurospender 1 plus touchless</b>	für 350 / 500 ml Flaschen	981 251	-	1
	für 1000 ml Flaschen	981 252	-	1
<b>Auffangschale mit Halterung</b>	für Spender 350 / 500 / 1000 ml	981 365	-	1
<b>Auffangschale zur Wandmontage</b>	für Spender 350 / 500 / 1000 ml	980 337	-	1
<b>Ersatzauffangschale</b>	für Spender 350 / 500 / 1000 ml	981 194	-	1
<b>Ersatzpumpe Metall</b>	für 350 / 500 ml Flaschen	981 258	-	1
	für 1000 ml Flaschen	981 249	-	1
<b>Einmalpumpe Kunststoff</b>	für 350 / 500 ml Flaschen	981 681	10764135	1
	für 1000 ml Flaschen	981 682	10763874	1
<b>Montagewinkel</b>	für Spender 350 / 500 / 1000 ml	980 347	03538467	1
<b>Rückwand</b>	für Spender 350 / 500 / 1000 ml	980 044	03538450	1

*Desinfektionsmittel vorsichtig verwenden.*

*Vor Gebrauch stets Etikett und Produktinformationen lesen.*



Hilft. Pflegt. Schützt.

PAUL HARTMANN AG  
Paul-Hartmann-Straße 12  
89522 Heidenheim  
Deutschland

Tel. +49 (0) 7321-36-0  
Fax +49 (0) 7321-36-36  
[info@hartmann.info](mailto:info@hartmann.info)  
[www.hartmann.info](http://www.hartmann.info)